

## INSTRUCȚIUNI DE MONTARE



POLYDUCT  
Műanyagvezetékgyártó és Kereskedelmi Rt.

### Ghid de instalare – Stație de pompare menajeră DN 600

Vă rugăm să citiți cu atenție înainte de instalare  
Despre produs:

Această stație de pompare menajeră este realizată din polietilenă rezistentă la coroziune și presiune, concepută pentru o durată de viață îndelungată. Respectarea instrucțiunilor de montaj este esențială pentru funcționarea corectă.

#### ● Pregătirea gropii de montaj:

Săpați groapa cu minim 60 cm spațiu de lucru în jurul stației.

Adâncimea trebuie să fie cu cel puțin 15 cm mai mare decât înălțimea stației, pentru a asigura așternerea unui strat de bază.

Talpa gropii trebuie să fie perfect plană și compactată.

Dacă solul local nu este granular sau nu se compactează bine, folosiți un strat de bază din material adecvat (ex: nisip, pietriș fin  $\leq 20$  mm).

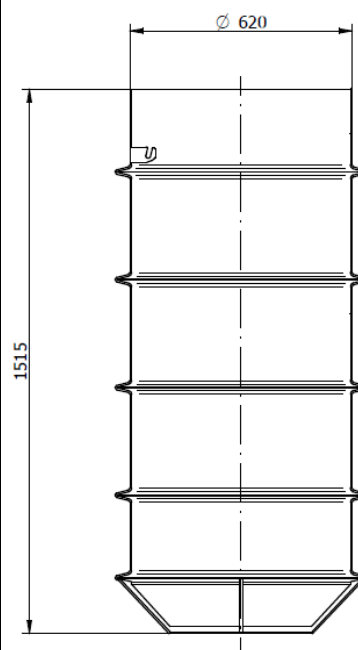
#### ▧ Instalarea stației:

Așezați stația perfect vertical, fără înclinări!

Turnați material de bază (20–40 cm), apoi compactați ușor cu un instrument manual, nemetalic (lemn, cauciuc – nu mai!).

Evitați supracompactarea – materialul este flexibil și se poate deforma.

Dacă este necesar, umpleți treptat stația cu apă în timpul instalării pentru a evita deformarea, apoi goliți-o după montaj.





POLYDUCT  
Műanyagvezetékgyártó és Kereskedelmi Rt.

#### 🔹 Etanșare și racorduri:

Racordurile de intrare/ieșire se fac prin perforarea peretelui lateral cu o freza potrivită diametrului conductei.

Figura 3. și Figura 4.

Curățați marginile, aplicați săpun sau silicon, apoi montați inelul de etanșare dublu.

Introduceți conducta cu grijă, verificând etanșarea pe ambele părți.

#### 🔹 Instalare în zone cu apă subterană:

Doar în anumite condiții este permis montarea căminelor din plastic. Contactați-ne pentru detalii!

Designul cu nervuri speciale previne ridicarea stației dacă montajul este realizat corect.

Este important să fie bine ancorată și înconjurată de material compactat conform instrucțiunilor.

În cazul în care nivelul apei freatice este ridicat, montarea căminelor din plastic este interzis!

#### 🔹 Punerea în funcțiune a pompei:

Instalarea și reglarea corectă a flotorilor (comutatoare plutitoare) este responsabilitatea instalatorului.

Urmați instrucțiunile producătorului pompei pentru setări corecte.

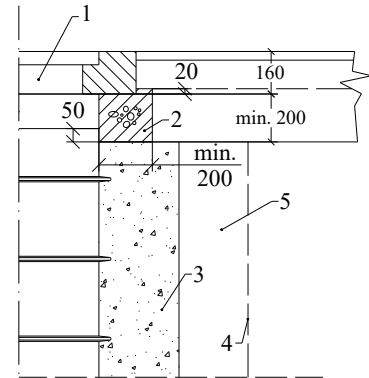
Polyduct nu își asumă răspunderea pentru defecțiuni cauzate de montaj incorect.

#### 🔹 Capac și acoperire:

Pentru zone verzi: utilizați capacul standard din plastic furnizat.

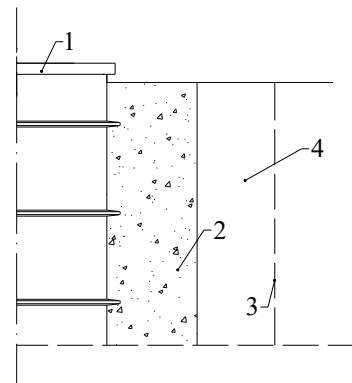
Pentru zone circulabile: folosiți capac din fontă montat într-un inel de beton armat care preia greutatea traficului, astfel încât stația să nu fie afectată.

Figura 1. și Figura 2.



**Figura 1.**

1. cadru și capac din fontă
2. guler de beton sau beton armat pentru preluarea sarcinii
3. pat lateral al căminului
4. marginea gropii de lucru
5. umplere cu pământ



**Figura 2.**

1. capac din plastic
2. pat lateral al căminului
3. marginea gropii de lucru
4. refacerea umpluturii



POLYDUCT

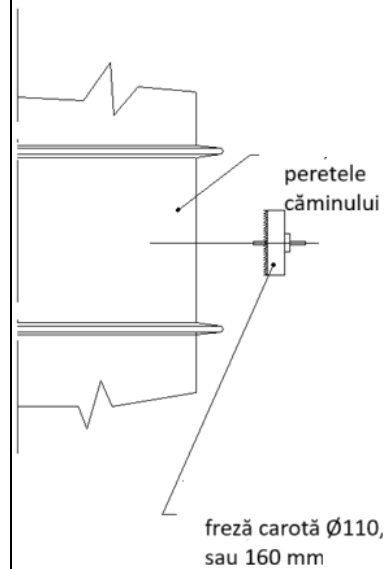
**! Important:**

Stația nu se poate înălța ulterior pe teren. Orice modificare se face numai în fabrică, cu reproiectare.

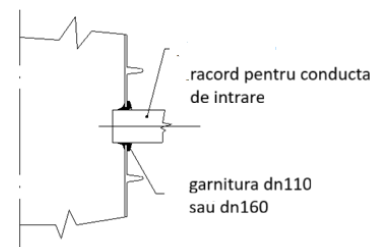
Respectați toate cerințele tehnice pentru o funcționare sigură și durabilă!

**Aveți întrebări?**

Contactați-ne pentru asistență tehnică sau recomandări personalizate de instalare.



**Figura 3.**



**Figura 4.**