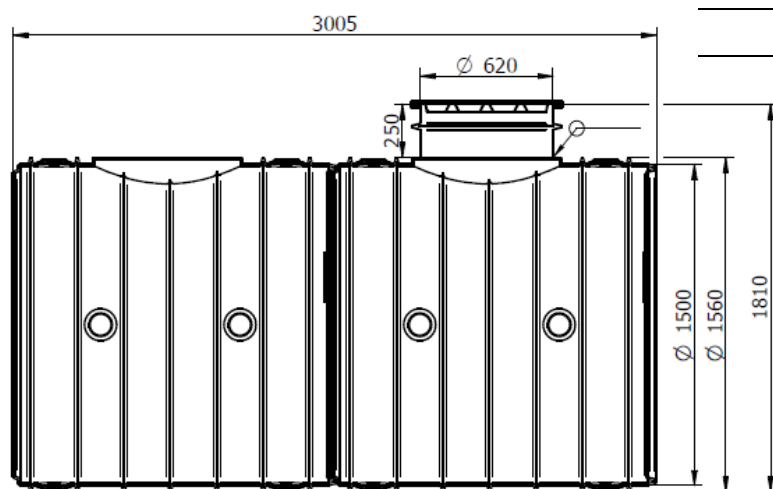
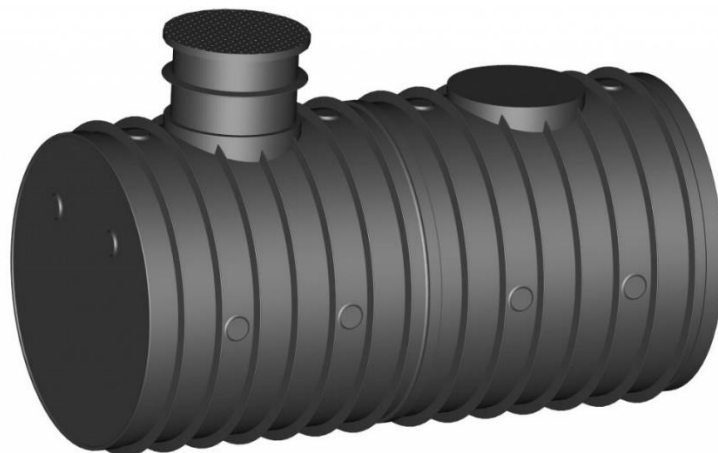




POLYDUCT

FISA TEHNICA – REZERVOR APA 5000L

Denumire: Rezervor de apa
Material: Polietilena
Culoare: Inchisa
Domeniu de utilizare: Alimentare cu apa
Tehnica de fabricatie: Rotoformare
Producator: POLYDUCT



Caracteristici:	Economic
	Monobloc
	Durata de viata – 50 ani
	Rezistenta mare la uzura
	Rezistenta ridicata la agenti chimici

Diametru	1560 mm
Inaltime	1810 mm
Lungime	3005 mm
Grosimea peretilor	minim 9 mm

POLYDUCT SRL
Strada Calea Borşului, Nr.51B, Oradea, Bihor, 410605
Tel: 0359/808449
E-mail: office@polyduct.ro
Web: www.polyduct.ro